



Novi
MG4
ELECTRIC



| Za še večje zadovoljstvo

Večji doseg. Več stila. Več prostora. Novi MG4 Electric je urbana kombilimuzina brez kompromisov. Opremljen je z vrhunskimi funkcijami in pametno tehnologijo, poleg tega pa je okolju prijazen in tih.



| Pripravljeni, pozor, Electric

Z dosegom do 450 km (WLTP) je kot nalašč za dnevne izlete, izlete ob koncu tedna in celo dolga potovanja z vašimi najdražjimi.





SAIC VISION
LED LIGHTING SYSTEM

| Ekspresivna zunanost

MG4 Electric zlahka združuje futuristično, ekspresivno zunanost z minimalistično, uporabniku prijazno notranostjo. Z inteligentnim sistemom osvetlitve in poenostavljeno dvobarvno karoserijo, je to preprosta mojstrovina, ki je pred svojim časom – in drugimi.





EU MG4

Poseben je, znotraj in zunaj

Kot magnet za oči ga krasijo izraziti LED žarometi, zadnji dvojni spojler - "Twin Aeero"* ter z visoko nameščenimi zavornimi lučmi. V notranjosti se nahaja preprost, 17,78cm (7") digitalni informacijski zaslon pred voznikom, združen z dvokrakim volanom.

*Dostopno na izvedenki Luxury





Absolutna kontrola

Ne obstajata dve enaki potovanji. Ravno zato MG4 electric ponuja možnost izbire med kar petimi različnimi načini vožnje: Normal, Eco, Sport, Snow ter Custom. Vse, da bi se zagotovili izjemno udobne vozniške izkušnje, kamorkoli vas zanese cesta. Še več, najnovejši zavorni sistem Continental in kolutne zavore na vseh kolesih poskrbijo, da bo vsako potovanje veliko varnejše, ne glede na razdaljo in pogoje.



Čisto zadovoljstvo Pravo električno vozilo

Živahen E-motor s 150 kW (203 KM) pospeši od 0 do 100 km/h v samo 7,9 sekundah*. Pogon na zadnja kolesa v kombinaciji s porazdelitvijo teže 50:50 pomaga ukrotiti najostrejše in najtežje ovinke. Natančno krmiljenje zagotavlja večjo natančnost in okretnost krmiljenja. Zmogljivo in uglajeno, takšno kot bi moralo biti mestno električno vozilo.

*Dostopno na izvedenki Luxury

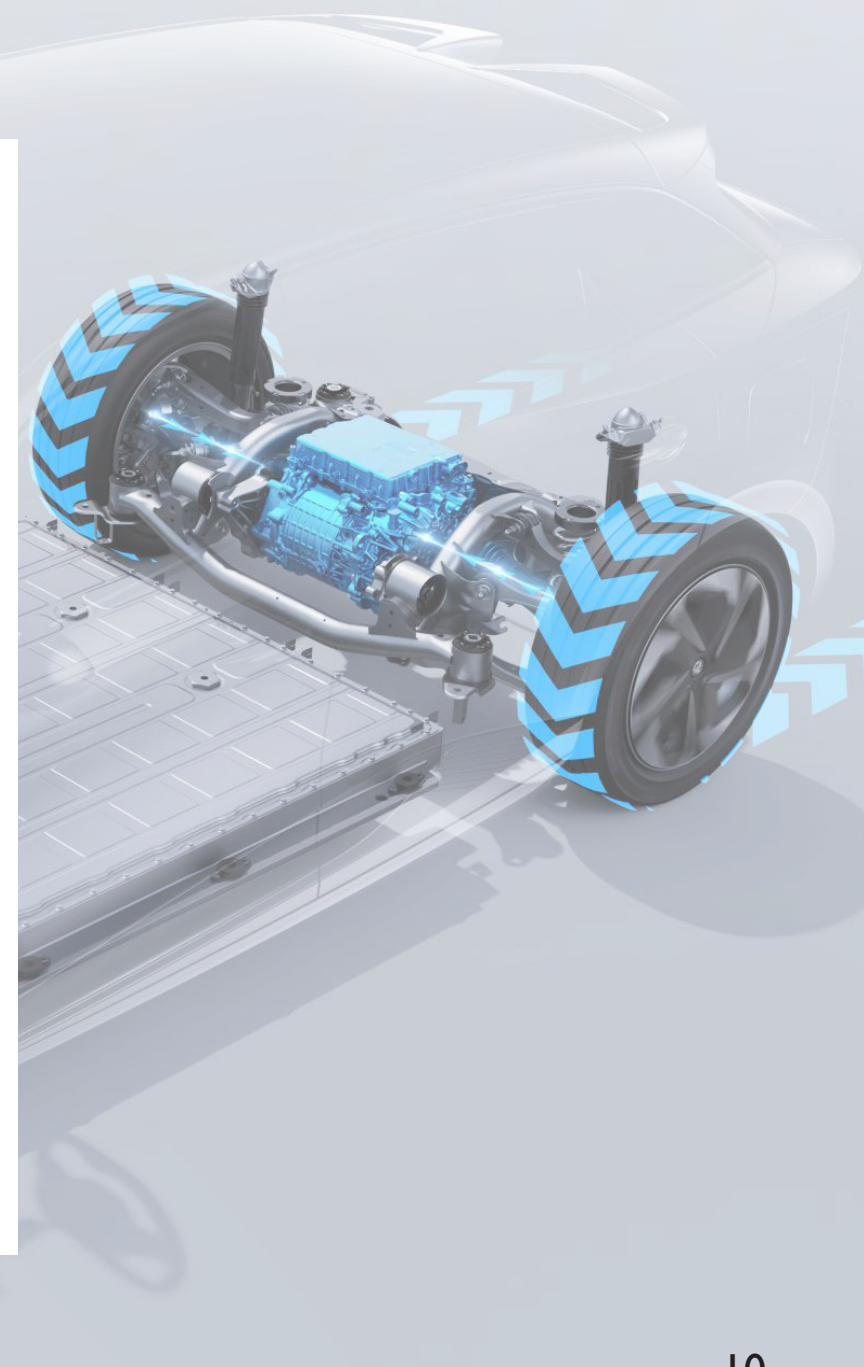
Dodatni kilometri

Izjemno hitro polnjenje

MG4 Electric s povsem novo modularno prilagodljivo platformo (MSP) ponuja izjemen doseg do 450 km po mednarodnem ciklu WLTP. Omogoča polnjenje baterije od 10 % do 80 % v samo 35 minutah, medtem ko 3-fazno AC polnjenje omogoča popolno polnjenje čez noč (približno 6 h pri 11 kW). Napreden sistem za upravljanje baterije zagotavlja stabilen, a učinkovit doseg v hladnih podnebjih in aktivno predgreje baterijo za izboljšanje učinkovitosti polnjenja.

Preverjanje varnosti

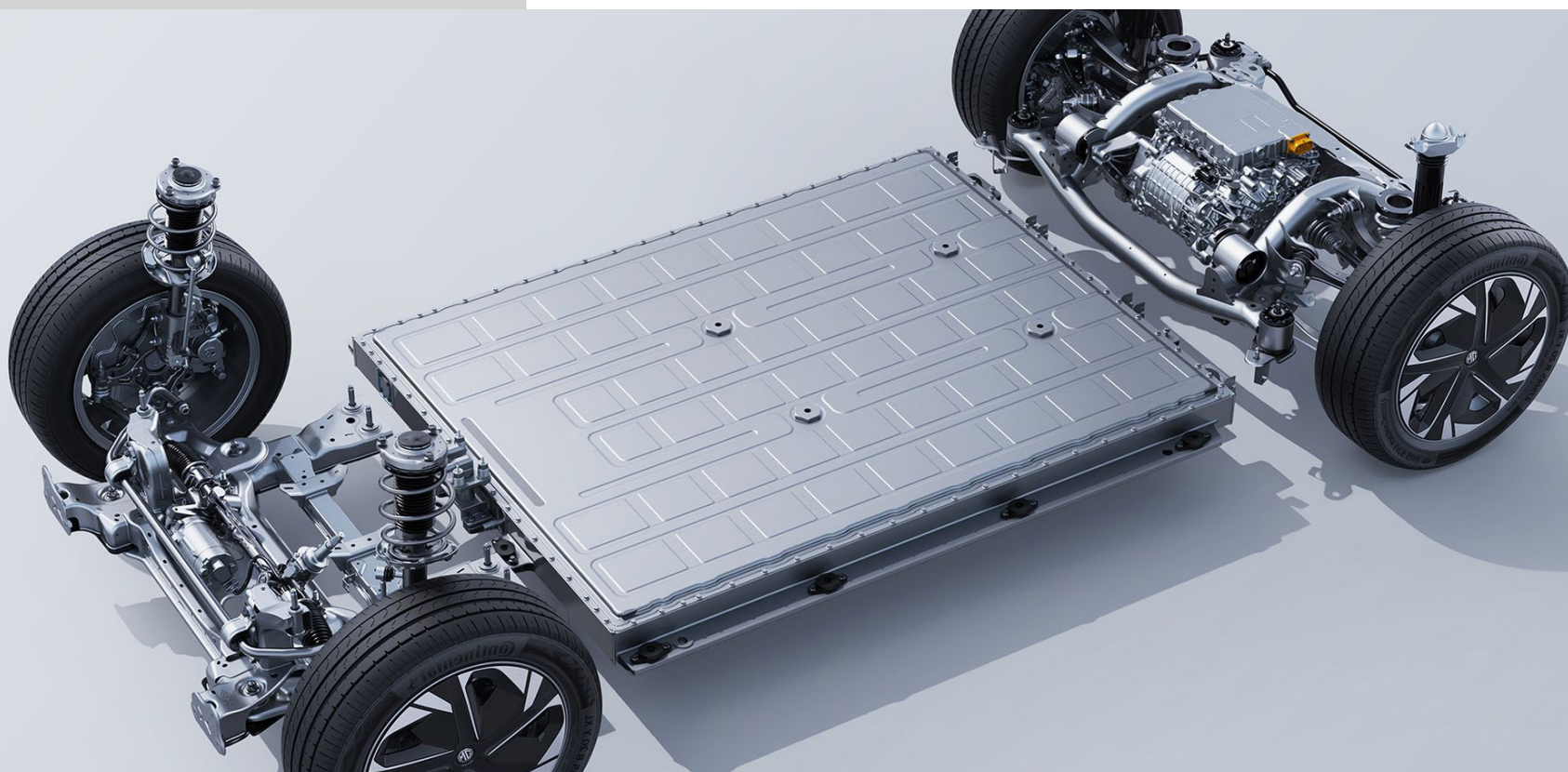
Izjemno kompaktna baterija, narejena po t.i. konceptu »One-Pack« je testirana po najstrožjih evropskih in mednarodnih baterijskih standardih.





Novi model, nova platforma

Povsem novi MG4 Electric je prvi model MG, ki temelji na novi modularni prilagodljivi platformi “MSP” (Modular Scalable Platform), razvito s strani matičnega podjetja MG, SAIC Motors. Inteligentna arhitektura ponuja številne prednosti notranjega prostora, teže in varnosti — več notranjega prostora pri enakih zunanjih merah in bistveno manjša teža vozila za večjo učinkovitost ter upravljanje.



Ena baterija, številne prednosti

Kot dopolnitev prenove naprednega hladilnega sistema enoten kompaktni baterijski sistem ponuja tri glavne prednosti: visoka integracija, dolga življenjska doba in varnostna zaščita brez izgube toplote.





MG iSMART Preprosto genialen

Novi MG4 Electric je standardno opremljen z našo inovativno tehnologijo MG iSMART Live Services*, ki brezhibno združuje avtomobilsko, internetno in uporabniško komunikacijo. Svoj avto lahko prostoročno upravljate z glasom, z aplikacijo MG pa poiščete svoj parkiran avto ali bližnjo polnilno mesto. Z njim lahko celo vnaprej zaženete klimatsko napravo, da ohladite ali ogrejete avto, preden vanj dejansko tudi vstopite.



Dobro povezan

Wi-Fi hotspot. Bluetooth ključ* **. 26cm (10,25") barvni zaslon na dotik. Poiščite zanimiva mesta in pretakajte spletno glasbo zgolj z enim ali dvema dotikoma. Načrtujte polnjenje baterije. Ustvarite dostopno točko Wi-Fi* za svoje potnike. Ali pa pred odhodom preverite vremensko napoved*. Naredite vse z MG iSMART.

*Dostopno na izvedenki Luxury

**Dostopno kasneje

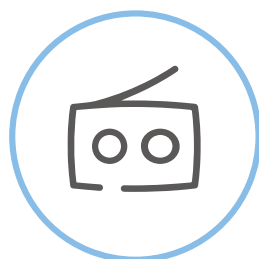




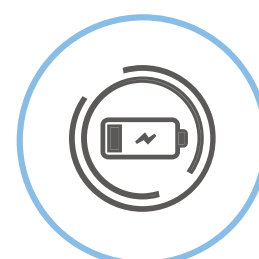
Apple CarPlay™
Android Auto™



Nastavite urnik



DAB +



Vizualizacija dosega
in polnilne točke



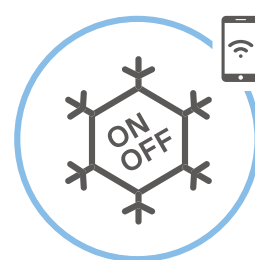
Poiščite svoje
vozilo



Diagnoza stanja
vozila



Zaklenite/odklenite
vozilo



Daljinski
upravljalnik



Bluetooth ključ*

*Verziji Standard in Comfort ne ponujata možnosti vklopa/izklopa vozila

MG Pilot

Varnejše potovanje

MG4 Electric ponuja MG-jev napredni varnostni sistem kot del serijske opreme. MG Pilot je obsežen nabor tehnologij za polavtomatsko pomoč vozniku, ki vam nudi pomoč in dodatno zaupanje na cesti.



- Adaptivni tempomat (ACC)
 - Samodejno zaviranje v sili (AEB) s funkcijo prepoznavanja pešcev in kolesarjev
 - Sistem za pomoč pri ohranjanju vozila na voznem pasu (LKA)
 - Opozorilnik za nenamerno menjavo voznega pasu (LDWS)
 - Sistem za prepoznavo prometnih znakov (TSR)
 - Inteligentni sistem upravljanja dolgih luči (IHC)
 - Sistem pomoči v prometnih zastojih (TJA)
 - Sistem za nadzor pozornosti voznika (DAA)
 - Sistem za nadzor mrtvega kota (BSM)*
 - Sistem za pomoč pri menjavi voznega pasu (LCA)*
 - Opozorilo za prečni promet zadaj (RCTA)*
 - Sistem SAS (Speed Assistance System)
 - Sistem za opozorilo pred odpiranjem vrat (DOW)*
- *Dostopno na izvedenki Luxury*

Več prostora Več koristi

Kompaktna kombilimuzina MG4 Electric ponuja presenetljivo prostorno kabino, ki lahko sprejme petčlansko družino, in preklopljivo zadnjo klop v razmerju 60:40. Na voljo je tudi veliko notranjega prostora za shranjevanje, ki vam omogoča učinkovito in priročno shranjevanje vseh vaših stvari. Poleg tega 360° kamera* zajema okolje okoli vozila v realnem času. Zmanjša mrtve kote ter naredi vožnjo in parkiranje veliko lažje in varnejše.



*Dostopno na izvedenki Luxury



Ter še veliko dodatnih prednosti

MG4 Electric ima odgovor za vse vaše želje. Želite polniti zunanje naprave? Vozilo je opremljeno s tako imeno funkcijo “Vehicle to load - V2L”, ki omogoča ponjenje zunanjih naprav do moči 3,3 kW. Morate napolniti svoje naprave? Obstaja pedal za brezžično polnjenje. V avtomobil lahko vstopate brez ključa in ga tudi brez gumba zaženete. Recite z bogom gumbu Start / Stop. Za zagon vozila samo pritisnite stopalko zavore. Če želite ustaviti, preprosto potisnite prestavno ročico v način parkiranja in spustite zavorni pedal.

| Vaša vožnja. Vaš stil.

Izbirate lahko med tremi nivoji opreme: Standard, Comfort in Luxury*. Usmerite pogled na pot do svojih ciljev.



*Dostopno na izvedenki Luxury

| Barvna paleta



Pebble črna
(kovinska)



Brighton modra
(enoslojna, nekovinska)



Andes siva
(kovinska)



Fizzy oranžna
(kovinska)



Diamond rdeča
(kovinska)



Medal srebrna
(kovinska)



Dover bela
(enoslojna, nekovinska)

Izberite svoj stil

Trije modeli, po vaši izbiri

Standard in Comfort



Črna notranjost: sedeži iz črnega blaga

Luxury



Oblazinjenje v slogu usnja – „EKO“

Luxury



Oblazinjenje v slogu usnja – „EKO“



Jeklena platišča 41cm (16) s črnimi pokrovi (205/60 R16)



Dvobarvna platišča iz lahke litine 43cm (17") „Aero“ (215/50 R17)



CENIK / OPREMA

Verzija	Energija	Kapaciteta baterija	Moč (kW/KM)	Emisije CO2 (g/kg)	MPC (Maloprodajna cena)**
STANDARD					
	električna energija	51 kW	125 (170)	0 g	32.900,00€
COMFORT					
	električna energija	64 kW	150 (203)	0 g	37.500,00€
LUXURY					
	električna energija	64 kW	150 (203)	0 g	39.500,00€

SERIJSKA OPREMA

ZUNANJI VIDEZ	STANDARD	COMFORT	LUXURY
Prednji LED žarometi	•	•	-
Prednji LED žarometi z odsevno tehnologijo	-	-	•
Dnevne LED luči	•	•	-
Dnevne LED luči - integrirana v smernike sprednjega odbijača	-	-	•
Zadnje LED luči z opozorilno (LED) lučjo za vzvratno vožnjo	•	•	•
Samodejni vklop luči	•	•	•
Dvobarvna karoserija s črno streho	-	-	•
Tonirana stekla	•	•	•
Zatemnjena zadnja stekla	-	•	•
Zadnji spojler	•	•	-
Zadnji spojler – „Twin Aero“	-	-	•
Sistem „Aktivne sesalne rešetke“ – (AGS)	-	•	•
Električno nastavljiva, ogrevana ter ročno poklopljiva zunanja stranska ogledala črne barve	•	•	-
Električno nastavljiva, ogrevana ter električno poklopljiva zunanja stranska ogledala črne barve	-	-	•
Jeklena platišča 41cm (16) s črnimi pokrovi (205/60 R16)	•	-	-
Dvobarvna platišča iz lahke litine 43cm (17“) „Aero“ (215/50 R17)	-	•	•

VARNOST IN ZAŠČITA	STANDARD	COMFORT	LUXURY
SISTEM MG Pilot	•	•	•
Adaptivni tempomat (ACC)	•	•	•
Samodejno zaviranje v sili (AEB) s funkcijo prepoznavanja pešcev in kolesarjev	•	•	•
Sistem za pomoč pri ohranjanju vozila na voznem pasu (LKA)	•	•	•

Opozorilnikom za nenamerno menjavo voznega pasu (LDWS)	•	•	•
Sistem pomoči v prometnih zastojih (TJA)	•	•	•
Sistem za prepoznavo prometnih znakov (TSR)	•	•	•
Inteligentni sistem upravljanja dolgih luči (IHC)	•	•	•
Sistem za nadzor pozornosti voznika (DAA)	•	•	•
SISTEM MG Pilot (Dodatno)	-	-	•
Sistem za nadzor mrtvega kota (BSM)	-	-	•
Sistem za pomoč pri menjavi voznega pasu (LCA)	-	-	•
Opozorilo za prečni promet zadaj (RCTA)	-	-	•
Sistem za opozorilo pred odpiranjem vrat (DOW)	-	-	•
Sistem proti blokiranju koles (ABS)	•	•	•
Sistem elektronske razporeditve zavorne sile (EBD)	•	•	•
Sistem ISOFIX pritrditve otroških sedežev (x2)	•	•	•
Čelna varnostna blazina za voznika in sovoznika	•	•	•
Prednji stranski varnostni blazini in varnostni zavesi	•	•	•
Možnost izklopa prednje sovoznikove varnostne blazine	•	•	•
Sistem nadzora tlaka v pnevmatikah (TPMS)	•	•	•
Elektronska kontrola stabilnosti (ESP)	•	•	•
Sistem za pomoč pri vožnji po klancu (HSA)	•	•	•
Sistem za pomoč pri zaviranju v sili (EBA)	•	•	•
Varnostna pasova z zategovalnikom in omejevalnikom zatezne sile	•	•	•
Opozorilnik nepripravljenih varnostnih pasov spredaj in zadaj	•	•	•

SEDEŽI	STANDARD	COMFORT	LUXURY
Samodejna klimatska naprava	●	●	●
Daljinsko centralno zaklepanje	●	●	●
Vstop brez ključa - „Keyless entry	●	●	●
Odklepanje vozila z mobilnim telefonom (Bluetooth tehnologija)	-	-	●
Toplotna črpalka	-	-	●
17,78cm (7“) digitalni informacijski zaslon pred voznikom	●	●	●
Samodejno zatemnitveno vzvratno ogledalo	-	-	●
Funkcija „Vehicle-to-Load“ (V2L)	●	●	●
Volanski obroč oblečen v usnje	-	●	●
Ogrevan volanski obroč	-	-	●
Volanski obroč nastavljen po višini in globini	●	●	●
Izbira načina vožnje (Eco, Sport, Snow, Custom, Standard)	●	●	●
4 načini regenerativnega zaviranja	●	●	●
Dno prtljažnika nastavljivo po višini	-	-	●
Električni pomik prednjih in zadnjih stekel - impulzni pri vozniku	●	●	-
Električni pomik prednjih in zadnjih stekel – vsa okna impulzno	-	-	●

AVDIO IN MULTIMEDIJSKI SISTEM	STANDARD	COMFORT	LUXURY
Avdio sistem s 4 zvočniki	●	●	-
Avdio sistem s 6 zvočniki in 3D zvokom	-	-	●
Radio DAB	●	●	●
26cm (10,25“) sredinski zaslon občutljiv na dotik	●	●	●
Možnost povezljivosti z aplikacijo Smart	●	●	●

SEDEŽI	STANDARD	COMFORT	LUXURY
„iSmart Live Services“* (na voljo pozneje - dodatne storitve vključujejo vreme, informacije o promet v živo, Amazon Music)	-	-	•
USB vmesniki (2 spredaj in 1 v zadnji vrsti)	•	•	•
Satelitska navigacija	-	-	•
Funkcije povezljivosti Apple CarPlay™ in Android Auto™	•	•	•
360° kamera	-	-	•
Brezžično polnjenje mobilnega telefona	-	-	•

TEHNIČNE KARAKTERISTIKE	STANDARD	COMFORT	LUXURY
Električni motor	Sinhronski elektromotor s pogonom na zadnja kolesa		
Menjalnik	Samodejni (1-stopenjski)		
Moč motorja kW (KM)	125 (170)	150 (203)	150 (203)
Največji navor (Nm)	250	250	250
0-100 km/h (s)	7,7	7,9	7,9
Najvišja hitrost (km/h)	160	160	160

BATERIJA

Tehnologija	Litij-ionska (LFP)	Nikelj-kobalt-mangan (NCM)	
Kapaciteta (nominalna)	51 kWh	64 kWh	64 kWh
Kapaciteta (uporabna)	50.8 kWh	61,7 kWh	61,7 kWh

UČINKOVITOST

Poraba po WLTP (kWh/100km)	17,0	16,0	16,6
Poraba po WLTP (kWh/100km) – Mestna vožnja	11,9	12,3	12,4
Doseg po WLTP (km)	350	450	435
Doseg po WLTP (km) – Mestni cikel	492	579	577
CO ₂ (g/km)	0	0	0

POLNENJE

Polnjenje z izmeničnim tokom (AC)	7 kW	11 kW	11 kW
Hitro polnjenje (DC)	117 kW	135 kW	135 kW
Predviden čas polnjenja (2,2 kW AC) 10-100% (h)	20,5	26,0	26,0
Predviden čas polnjenja (7 kW AC) 10-100% (h)	7,5	9,0	9,0
Predviden čas polnjenja (50 kW DC) 10-80% (min)	52	60	60
Predviden čas polnjenja (150 kW DC) 10-80% (min)	39	35	35

TEŽA (kg)

Masa praznega vozila	1655	1685	1685
Največja dovoljena obremenitev vozila	2103	2133	2133
Največja dovoljena masa prikolice brez zavor	500	500	500
Največja dovoljena masa prikolice z zavorami	500	500	500
Največja dovoljena obremenitev vozila + priklopnikov	2603	2633	2633
Maksimalna obremenitev vlečne kljuke	50	50	50
Maksimalna obremenitev na strehi	0	0	0

DIMENZIJE (mm)

Skupna dolžina	4287
Skupna višina	1504
Skupna širina (s stranskimi ogledali)	2060
Skupna širina (brez strankih ogledal)	1836
Medosna razdalja	2705
Prostornina prtljažnika (z dvignjenimi zadnjimi sedeži) (l)	363
Prostornina prtljažnika (s spuščeniimi zadnjimi sedeži) (l)	1177
Obračalni krog (m)	10,6

Ukupna visina
1504mm



Trag prednjih kotača 1550mm

Ukupna širina 1836mm



Meduosovinski razmak 2705mm

Duljina 4287mm



Trag stražnjih kotača 1551mm

MG4 ELECTRIC PRIHAJA S POLITIKO 7-LETNE GARANCIJE/150.000 KM

- ⊕ Osnovna garancija za vozilo: 7 let/150.000 km
- ⊕ HV električni pogonski sistem: 7 let/150.000 km
- ⊕ Power Pack (HV baterija): 7 let/150.000 km
- ⊕ Zaščita proti rjavenju: 7 let/neomejeno
- ⊕ Pomočnik na cesti: 1. leto vključena, 2. do 7 let za vse kupce, ki imajo kompletno servisno zgodovino pri MG trgovcu

Določbe in pogoji

Vloženi so maksimalni napor, da bo zagotovili točnost vsebine te publikacije in posodobljenost v času objave (september 2022). Upoštevajte, da so barve in dodatki zgolj ilustrativne narave. Za kopirane barve in zaključne obdelave veljajo omejitve postopka tiskanja in se lahko razlikujejo od dejanskih barv in zaključne obdelave. MG Motor Europe podpira politiko nenehnih izboljšav in si pridržuje pravico do spremembe barv, dodatkov, materialov, dizajnov, oblik, specifikacij in modelov kadar koli brez predhodnega obvestila. Artikla je mogoče kadar koli prekiniti. Dejanske specifikacije se lahko razlikujejo od prikazanih vozil. Za najnovejše informacije se obrnite na svojega zastopnika MG.